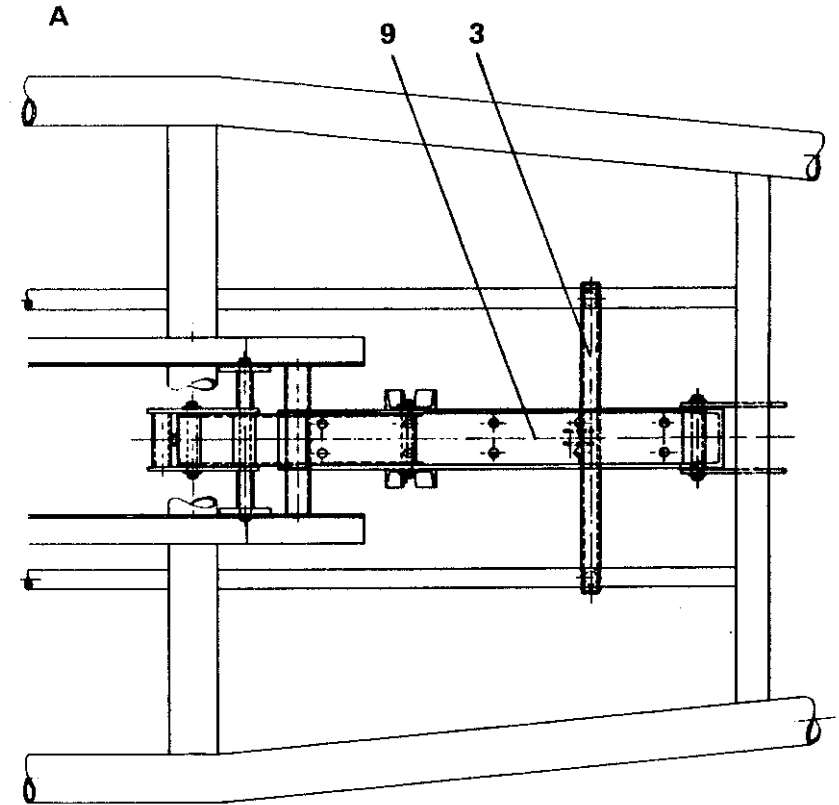
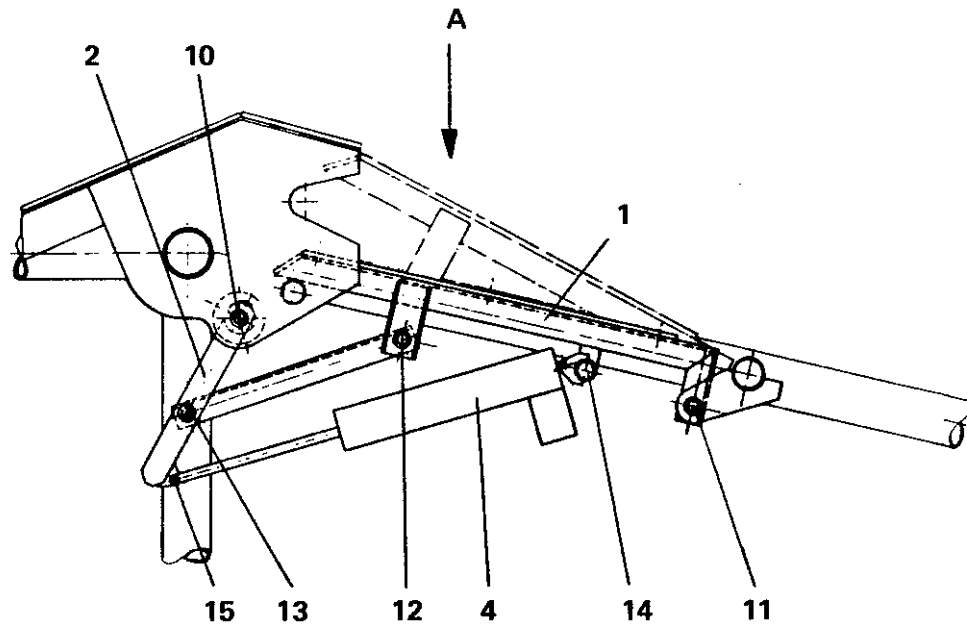




HEBEVORRICHTUNG Z. ABSTZG. WIPPSPITZE
DEVICE FOR LUFFING FLY JIB SUPPORT

ERSATZTEIL - BILDТАFEL
SPARE PART - PICTORIAL DISPLAY



Bildtafel-Nr. 2 222 368
Pictorial display No.

1 967 296

-ETL

FHG 81